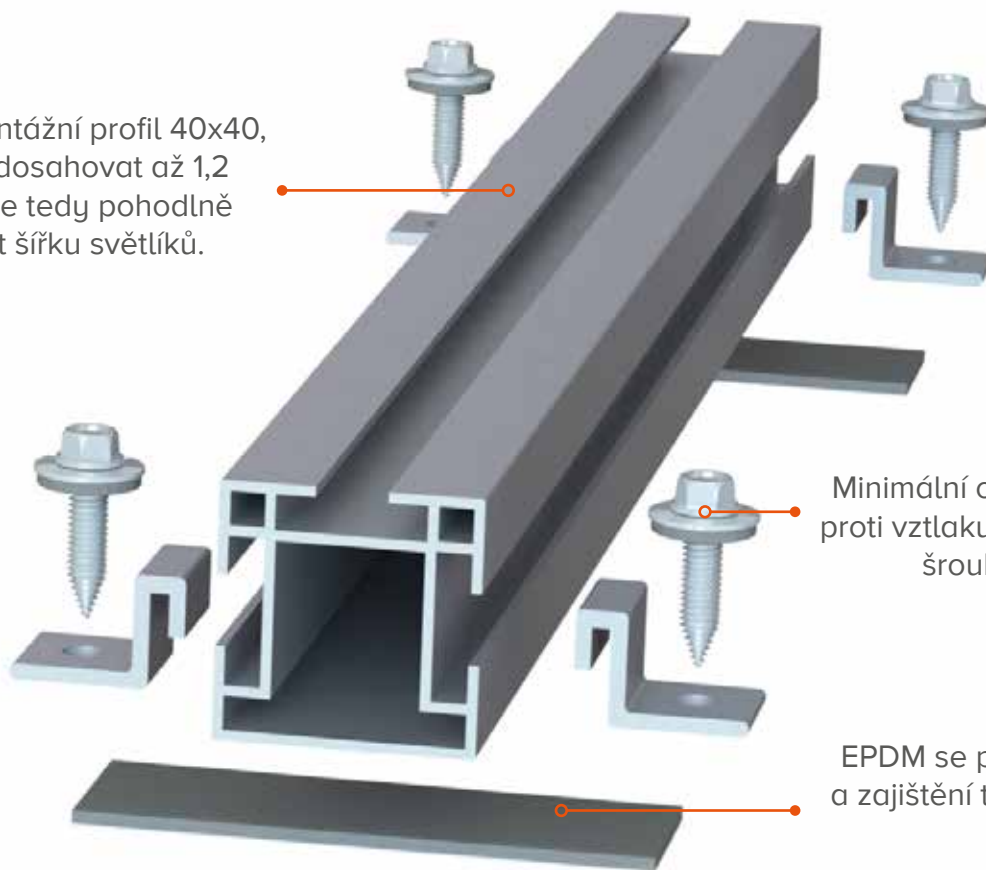




## 40X40 DIRECT

Používá se montážní profil 40x40, který může dosahovat až 1,2 metru a může tedy pohodlně překlenout šířku světlíků.



Minimální odolnost proti vztlaku 1,1kN na šroub.

EPDM se používá k oddělení a zajištění těsnění proti vlivům počasí.

**1,42kg/m<sup>2</sup>**  
hmotnost

**0,48mm<sup>ocel</sup> 0,7mm<sup>hliník</sup>**  
minimální tloušťka profilu

**1°-45°**  
vhodné stoupání střechy

**na výšku i na šířku**  
nastavení solárního panelu

**Hliník, nerezová ocel a EPDM**  
Materiál