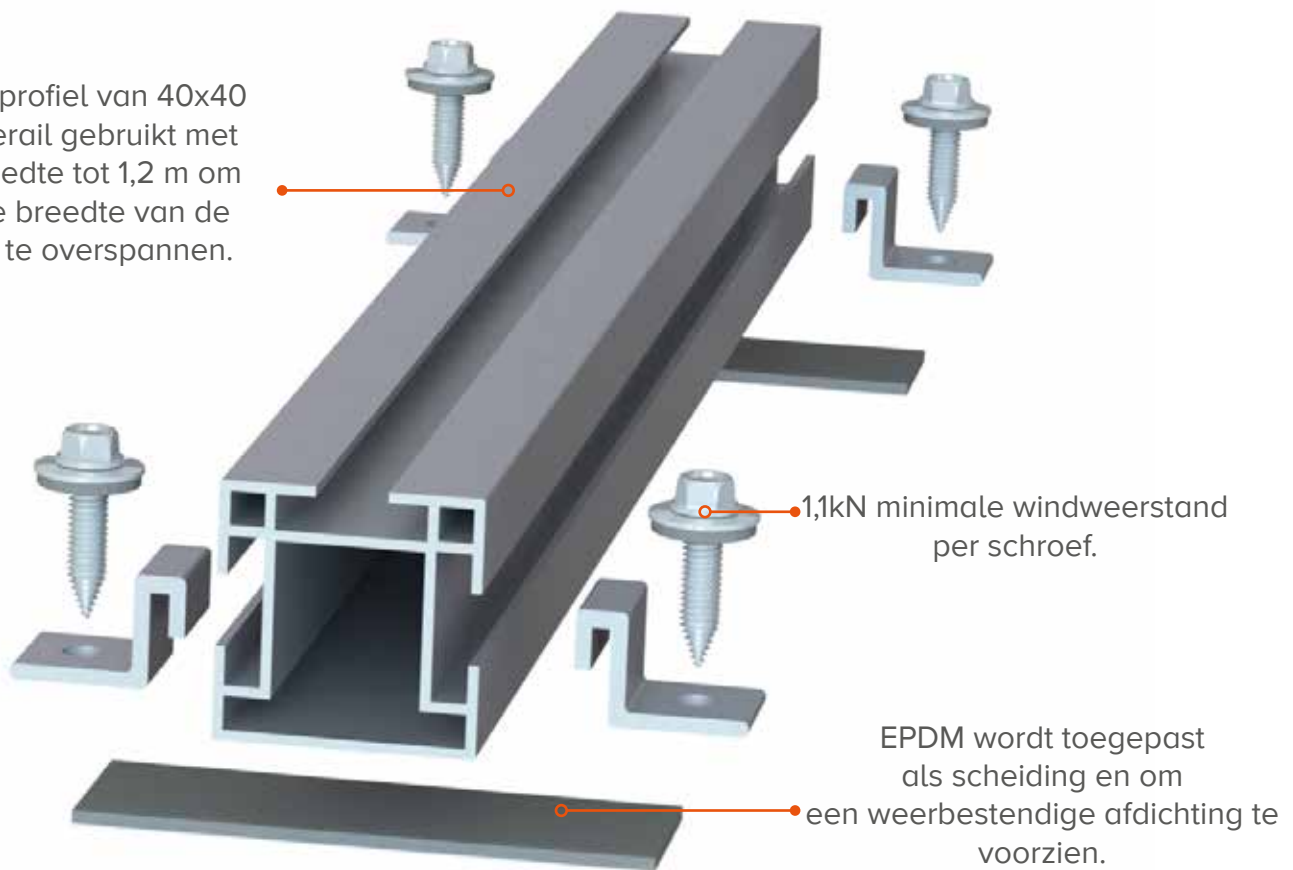


40X40 DIRECT

Er wordt een profiel van 40x40 met montagerail gebruikt met een max. breedte tot 1,2 m om makkelijk de breedte van de dakvensters te overspannen.



1,42kg/m²
gewicht

0,48mm^{staal} 0,7mm^{aluminium}
minimale profieldikte

1°-45°
geschikte dakhelling

staand & liggend
oriëntatie zonnepaneel

Aluminium, roestvrij staal & EPDM
Materiaal