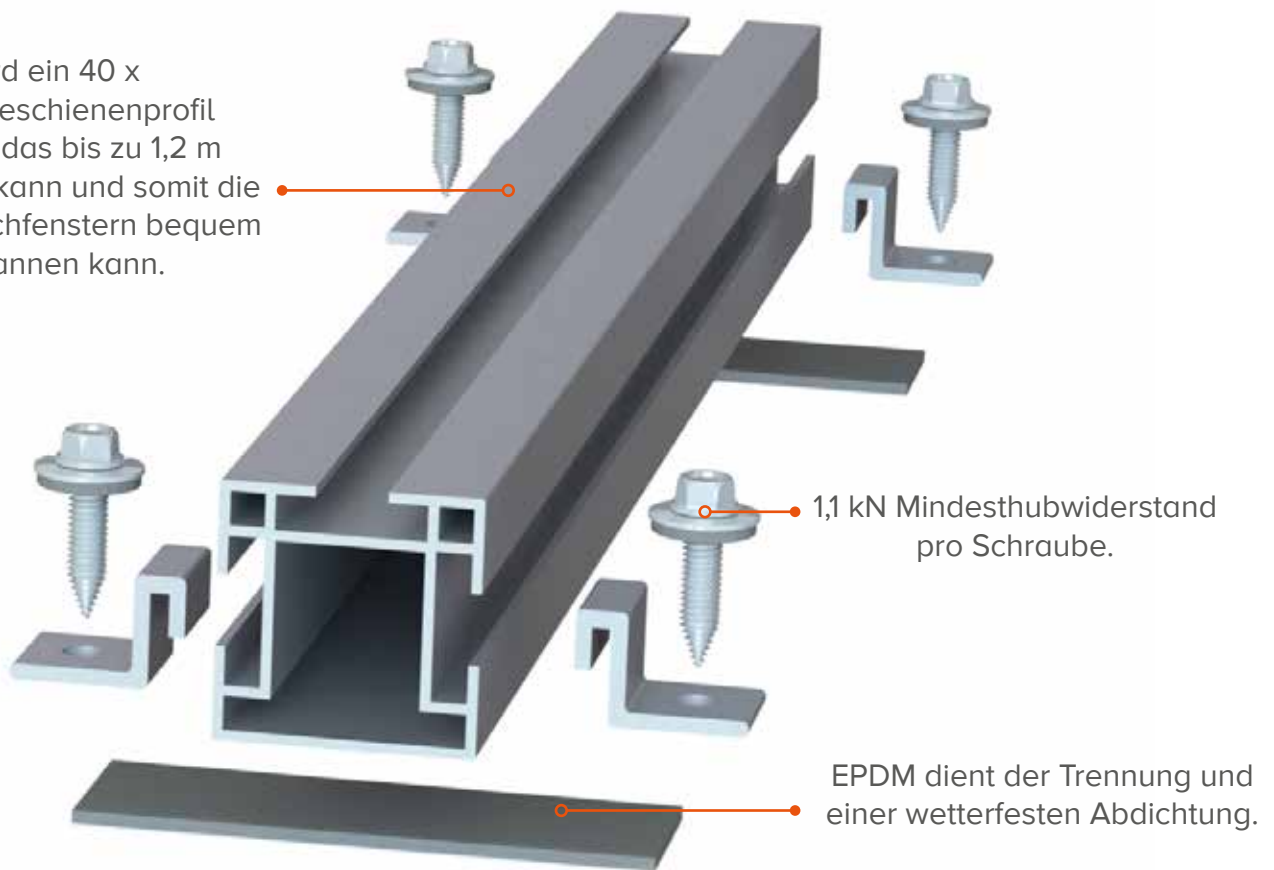


40X40 DIRECT

Es wird ein 40 x 40-Montageschienenprofil verwendet, das bis zu 1,2 m überspannen kann und somit die Breite von Dachfenstern bequem überspannen kann.



1,1 kN Mindesthubwiderstand pro Schraube.

EPDM dient der Trennung und einer wetterfesten Abdichtung.

1,42kg/m²
Gewicht

0,48mm^{Stahl} 0,7mm^{Aluminium}
Mindest. Profildicke

1°-45°
Passende Dachneigung

Hoch- und Querformat
Solarkollektorausrichtung

Aluminium, Edelstahl und EPDM
Material