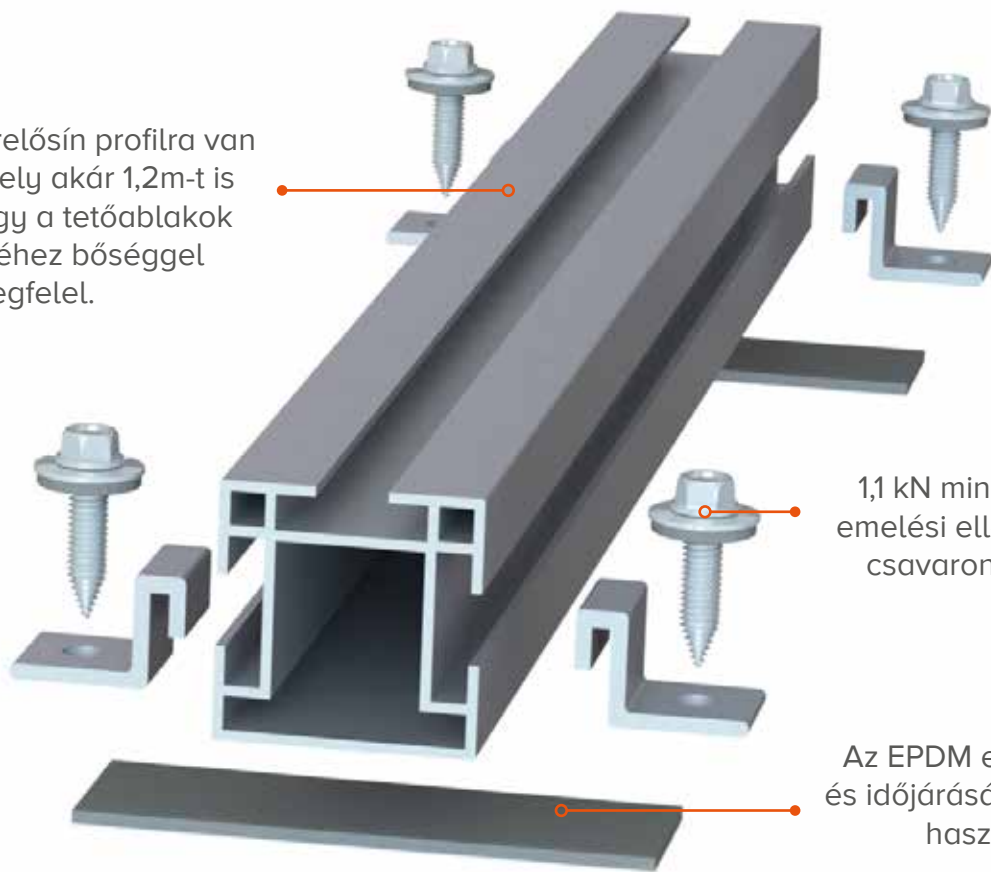


# 40X40 DIRECT

40x40-es szerelősín profilra van szükség, amely akár 1,2m-t is áthidalhat, így a tetőablakok szélességéhez bősséggel megfelel.



1,1 kN minimális emelési ellenállás csavaronként.

Az EPDM elválasztóként és időjárásálló tömítésként használatos.

**1,42kg/m<sup>2</sup>**  
súly

**0,48mm** es acél **0,7mm** es alumínium  
a profil minimális vastagsága

**1°-45°**  
megfelelő gerincmagasság

**álló és fekvő helyzet**  
a napelem tájolása

**Alumínium, rozsdamentes acél és EPDM**  
Anyag