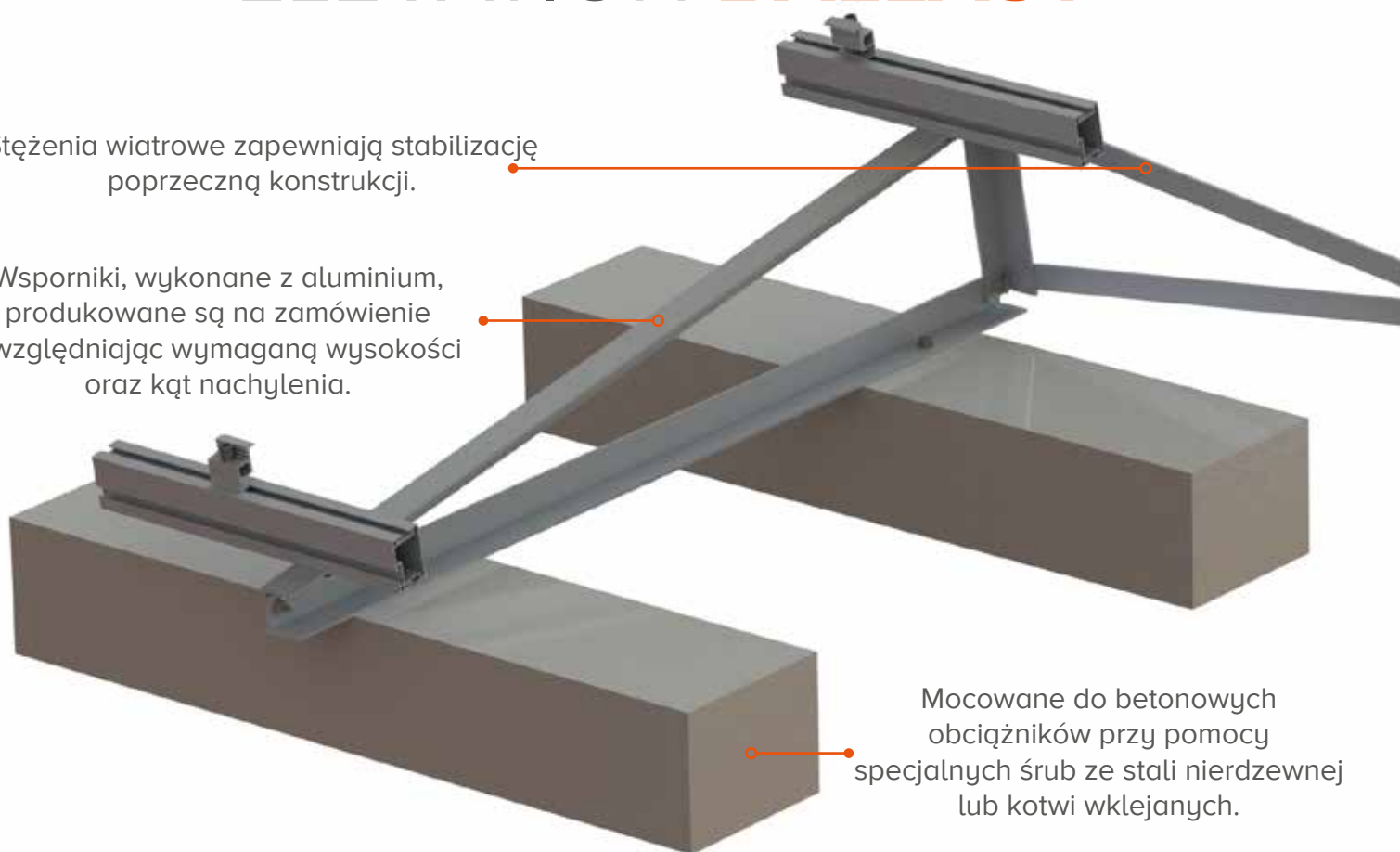




ELEVATION BALLAST

Stężenia wiatrowe zapewniają stabilizację poprzeczną konstrukcji.

Wsporniki, wykonane z aluminium, produkowane są na zamówienie uwzględniając wymaganą wysokość oraz kąt nachylenia.



Mocowane do betonowych obciążników przy pomocy specjalnych śrub ze stali nierdzewnej lub kotwi wklejanych.

2.93kg/m²

Waga (bez obciążenia)

Membrana, PVC, bitum lub beton

Dopuszczalne pokrycie dachu

1°-5°

Kąt nachylenia dachu

Aluminium i stal nierdzewna

Materiały

+44 (0) 1451 824 312

info@sunfixings.co.uk

R3 Bourton Industrial Park, Bourton on the Water, Cheltenham, Glos, GL54 2HQ, UK

WWW.SUNFIXINGS.CO.UK

V042018



SUNFIXINGS

CONNECTING TO THE FUTURE