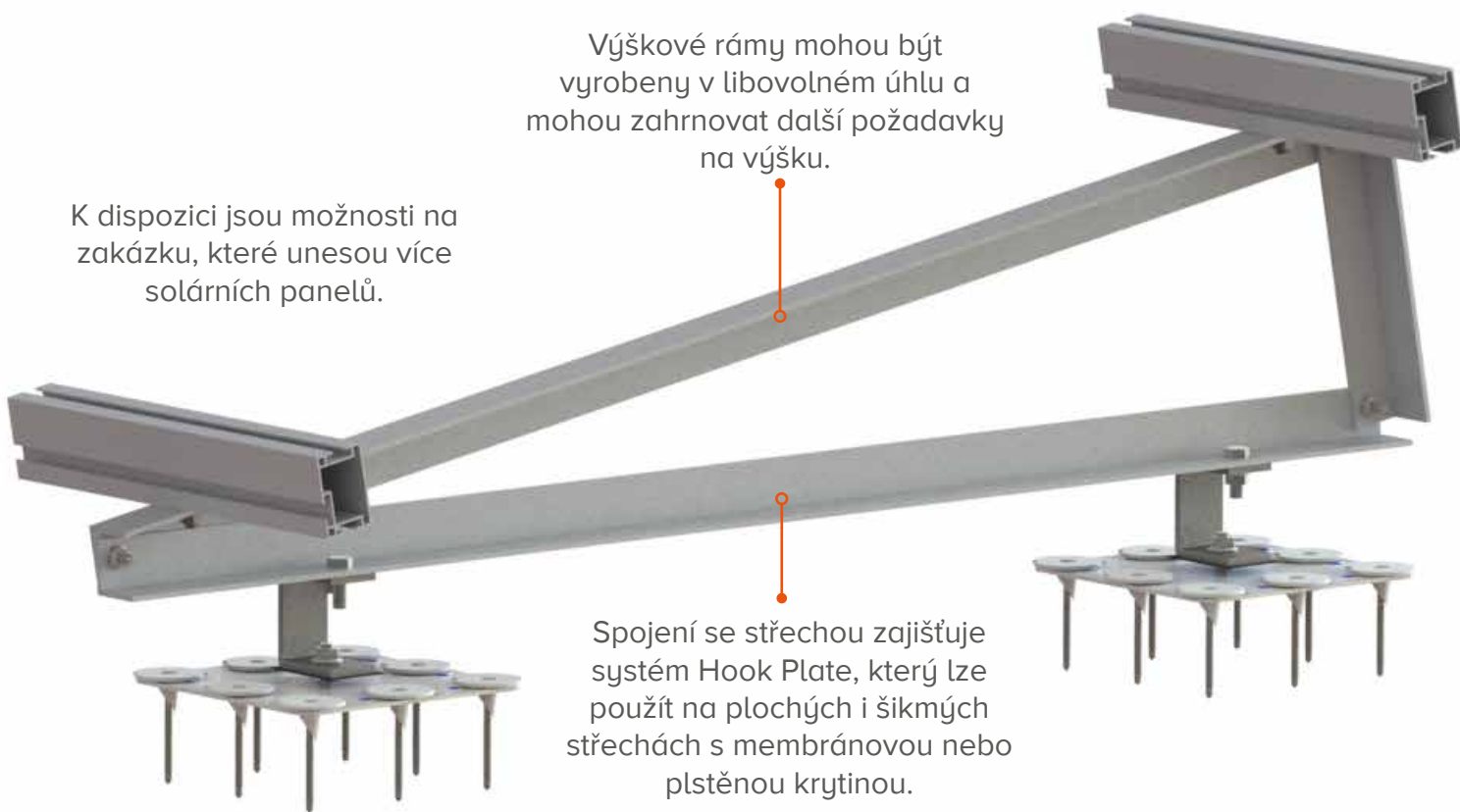




ELEVATION FIXED **HOOK PLATE**

Výškové rámy mohou být vyrobeny v libovolném úhlu a mohou zahrnovat další požadavky na výšku.

K dispozici jsou možnosti na zakázku, které unesou více solárních panelů.



Spojení se střechou zajišťuje systém Hook Plate, který lze použít na plochých i šikmých střechách s membránovou nebo plstěnou krytinou.

2,93kg/m²

hmotnost

na výšku i na šířku

nastavení solárního panelu

1°-60°

vhodné stoupání střechy

Hliník, nerez a pozinkovaná ocel

materiál

+44 (0) 1451 824 312

info@sunfixings.co.uk

R3 Bourton Industrial Park, Bourton on the Water, Cheltenham, Glos, GL54 2HQ, UK

WWW.SUNFIXINGS.CO.UK

V042018



SUNFIXINGS

CONNECTING TO THE FUTURE