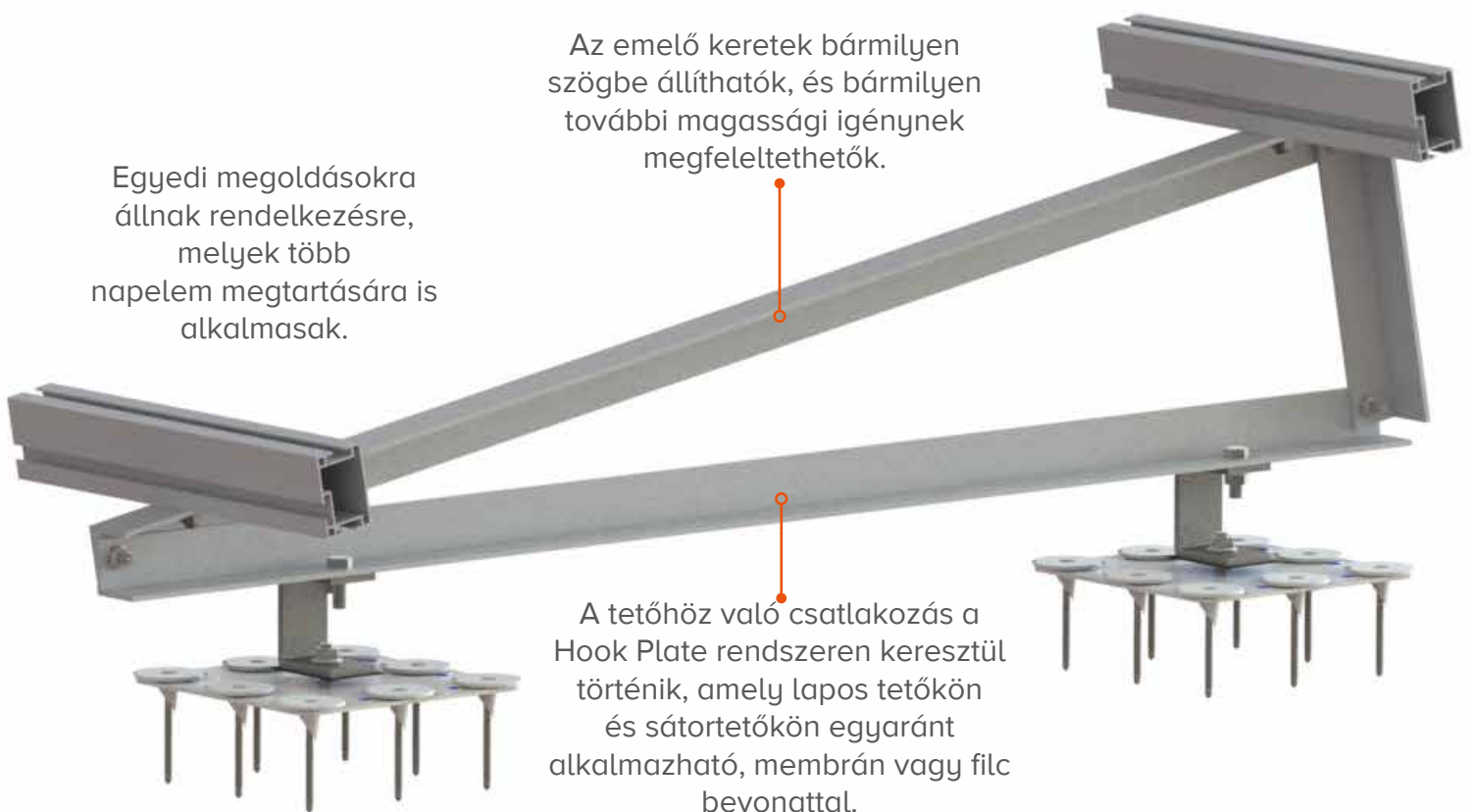




ELEVATION FIXED **HOOK PLATE**

Egyedi megoldásokra állnak rendelkezésre, melyek több napelem megtartására is alkalmasak.

Az emelő keretek bármilyen szögbe állíthatók, és bármilyen további magassági igénynek megfeleltethetők.



A tetőhöz való csatlakozás a Hook Plate rendszeren keresztül történik, amely lapos tetőkön és sáttetőkön egyaránt alkalmazható, membrán vagy filc bevonattal.

2,93kg/m²
súly

álló és fekvő helyzet
a napelem tájolása

1°-60°
megfelelő gerincmagasság

alumínium, rozsdamentes és horganyzott acél
anyag

+44 (0) 1451 824 312
info@sunfixings.co.uk
R3 Bourton Industrial Park, Bourton on the Water, Cheltenham, Glos, GL54 2HQ, UK

WWW.SUNFIXINGS.CO.UK
V042018



SUNFIXINGS
CONNECTING TO THE FUTURE