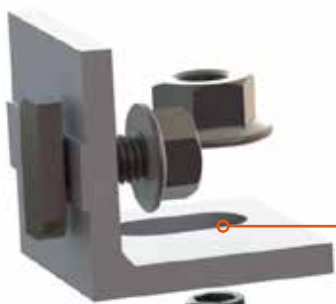




# HANGER BOLT



Sie können die Höhe ändern, indem Sie die Position der Cross Connection am Hanger Bolt anpassen.



Eine EPDM-Unterlegscheibe wird für eine wasserdichte Abdichtung verwendet.

Sattel-Unterlegscheiben sind ebenfalls verfügbar, um weitere Wasser und Witteungsfestigkeit zu bieten.



**1,52kg/m<sup>2</sup>**

Gewicht

**1,0mm<sup>Stahl</sup> 60mm<sup>Holz</sup>**

Mindest. Pfettenstärke

**1°-90°**

Passende Dachneigung

**Hoch- & Querformat**

Modulausrichtung

**Aluminium & Edelstahl**

Material

+44 (0) 1451 824 312

info@sunfixings.co.uk

R3 Bourton Industrial Park, Bourton on the Water, Cheltenham, Glos, GL54 2HQ, UK

**WWW.SUNFIXINGS.CO.UK**

V042018

