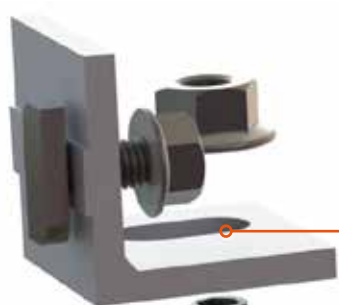


# HANGER BOLT



Można zmienić wysokość poprzez przesunięcie Cross Conectora na śrubie z gwintem podójnym.



Podkładka EPDM jest użyta jako uszczelka wodoodporna.

Podkładka Kalotta jest również dostępna jako uszczelka wodoodporna.



**1,52kg/m<sup>2</sup>**

Waga

**1,0mm<sup>stal</sup> 60mm<sup>drewno</sup>**

Min. grubość krokwi

**1°-90°**

Kąt nachylenia dachu

**Pionowa i pozioma**

Orientacja paneli

**Aluminium i stal nierdzewna**

Materiały

+44 (0) 1451 824 312

info@sunfixings.co.uk

R3 Bourton Industrial Park, Bourton on the Water, Cheltenham, Glos, GL54 2HQ, UK

**WWW.SUNFIXINGS.CO.UK**

V042018

