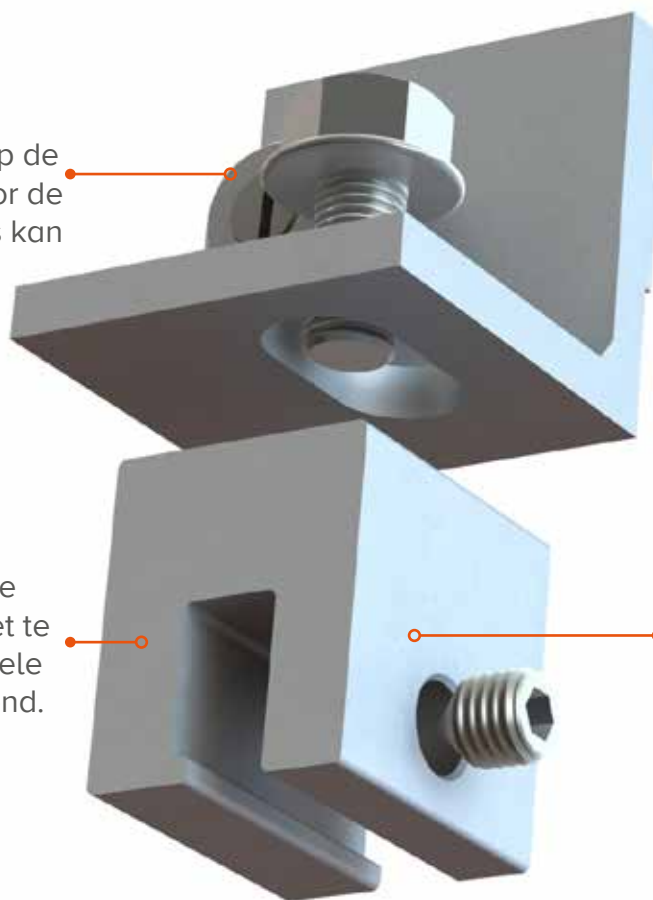




STANDING SEAM **FLAT**

Er is een T-bout voorgemonteerd op de dwarsverbinding, waardoor de klem aan de montagerails kan worden bevestigd.



Aan dit systeem kunnen extra hoogtewframes worden toegevoegd om de hoek van de zonnepanelen te vergroten.

We compenseren de klemmen, zodat er niet te veel druk op een enkele naad wordt uitgeoefend.

Er zijn verschillende typen beschikbaar voor de verschillende formaten, vormen en dikten van staande naadprofielen.

1,59kg/m²
gewicht

staand & liggend
oriëntatie zonnepaneel

1°-45°
geschikte dakhelling

aluminium en roestvrij staal
Materiaal