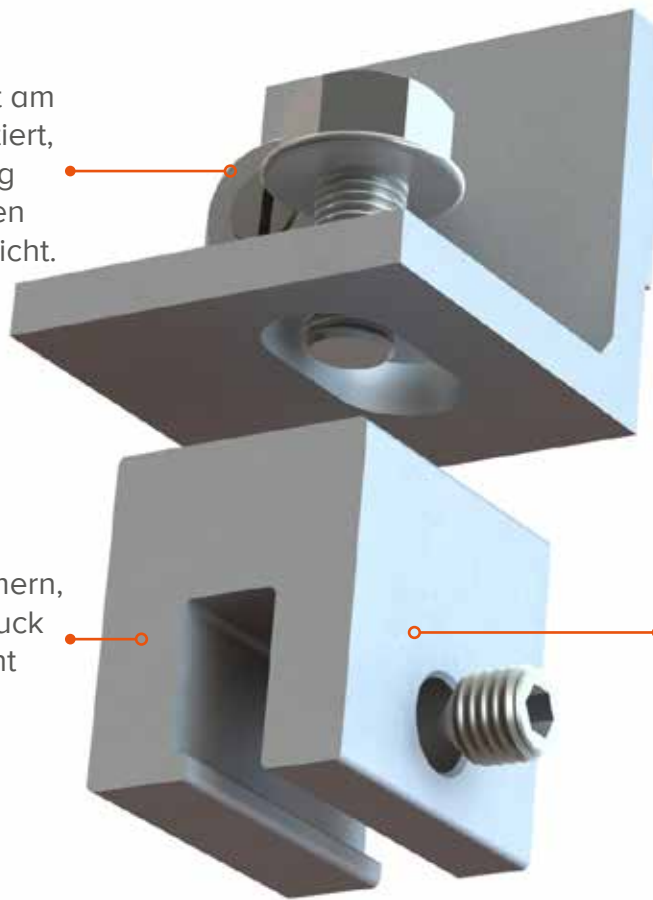


STANDING SEAM **FLAT**

Eine Hammerschraube ist am Cross Connector vormontiert, welcher die Verbindung der Klammer mit unseren Montageschienen ermöglicht.



Zusätzliche höhenverstellbare Rahmen können zu diesem System hinzugefügt werden, um den Winkel der Solarkollektoren zu vergrößern.

Wir versetzen die Klammern, so dass nicht zu viel Druck auf eine einzelne Naht ausgeübt wird.

Für die verschiedenen Größen, Formen und Dicken von Stehfalzprofilen stehen verschiedene Typen zur Verfügung.

1,59kg/m²
Gewicht

Hoch- und Querformat
Solarkollektorausrichtung

1°-45°
passende Dachneigung

Aluminium und Edelstahl
Material