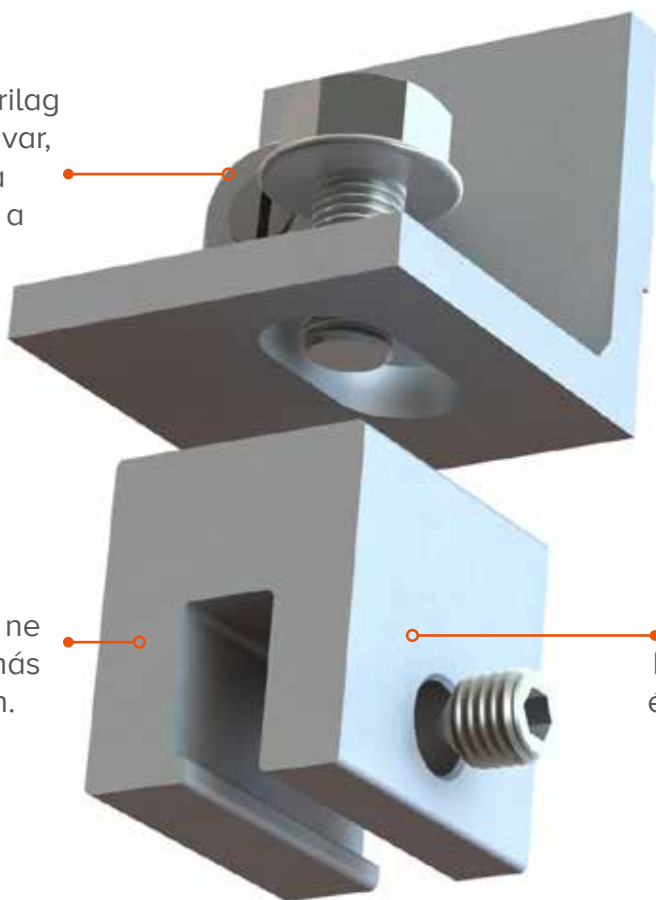




STANDING SEAM **FLAT**

A Cross Connector-ra gyárilag rá van szerelve egy T csavar, amely lehetővé teszi a bilincs csatlakoztatását a szerelősínekhez.



A rendszerhez további emelő kereteket lehet hozzáadni a napelemek szögének növeléséhez.

A bilincseket ellensúlyozzuk, hogy ne legyen túl nagy nyomás egyetlen illesztéken.

Különböző típusok állnak rendelkezésre az álló profilok különböző méretének, alakjának és vastagságának elhelyezésére.

1,59kg/m²
súly

álló és fekvő helyzet
a napelem tájolása

1°-45°
megfelelő gerincmagasság

alumínium, rozsdamentes acél
anyag