

Szokványos **Technikai Utasítások**

Sínprofilok rögzítése



Szerelősín Direct



Domestic Rail
35x26mm



40x40



40x60



40x80

Közös alkatrészek



Fixed Connector
MRD



Fixed Connector
Domestic



Fixed Connector
40x40, 40x60, 40x80



Flexible
Connector



Cross Connector



Cross Connector
CR



Corner Clamp



Middle Clamp

R3 Bourton Industrial Park, Bourton on the Water, Glos, GL54 2HQ, UK

Tel: +44 1451 824 312

Email: info@sunfixings.co.uk

WWW.SUNFIXINGS.CO.UK

V042019

2

A csatornák használata a szerelősíneken



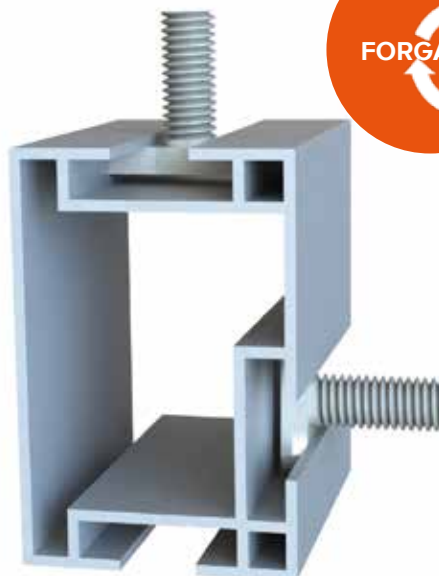
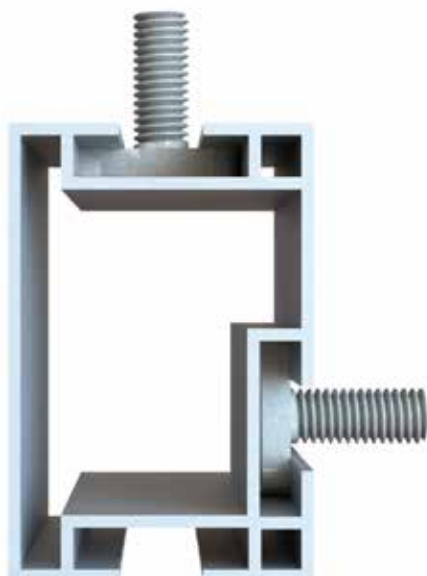
Szerelősín



T csavar

Helyezze a T csavart a szerelősín megfelelő csatornájába.

Rögzítse úgy, hogy a T csavart addig csavarja az óramutató járásával megegyező irányba, amíg a menet alján lévő vonal merőleges nem lesz a szerelősín irányára.



3

A Fixed Connector telepítése

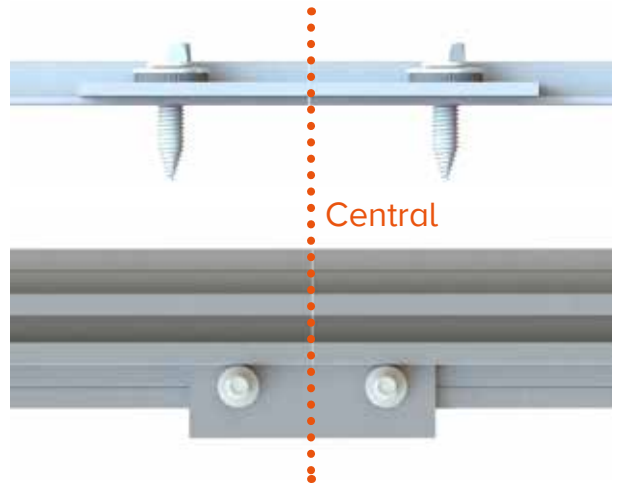
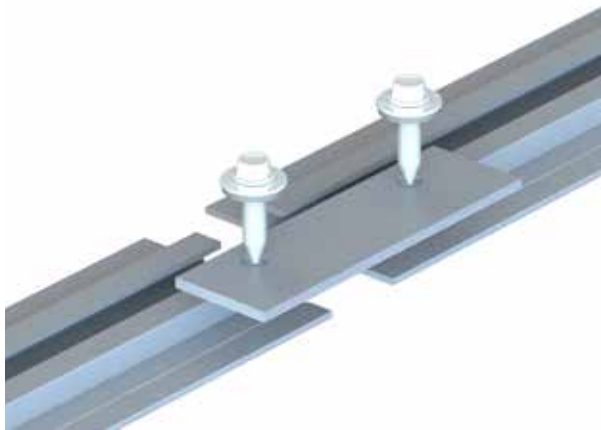
Mounting Rail Direct



8 mm-es hatszögű dugókulcs



Akkumulátoros fűró (NEM Impactor)

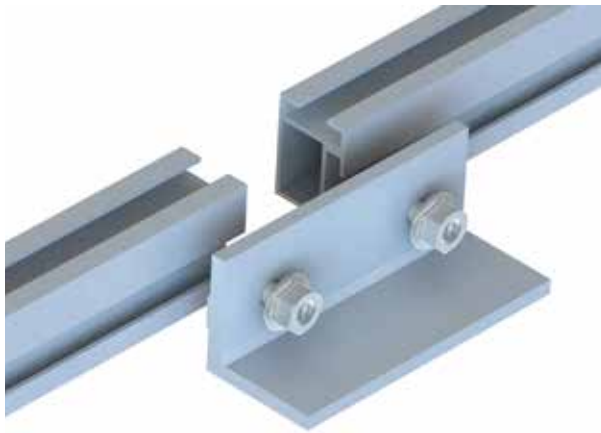


NE húzza túl a csavart, illetve NE lapítsa szét az alátétet.

Domestic Rail



13 mm-es villáskulcs



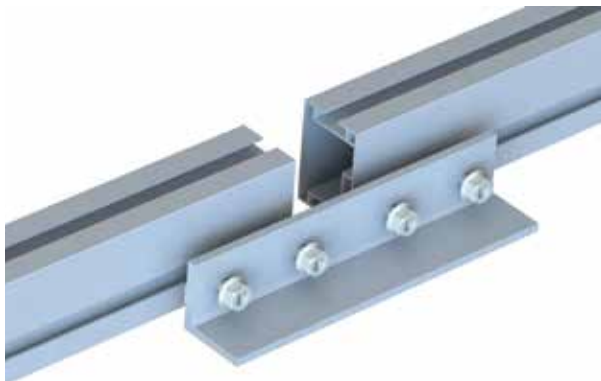
25Nm

FORGATÁS

40x40, 40x60 & 40x80



13 mm-es villáskulcs



25Nm

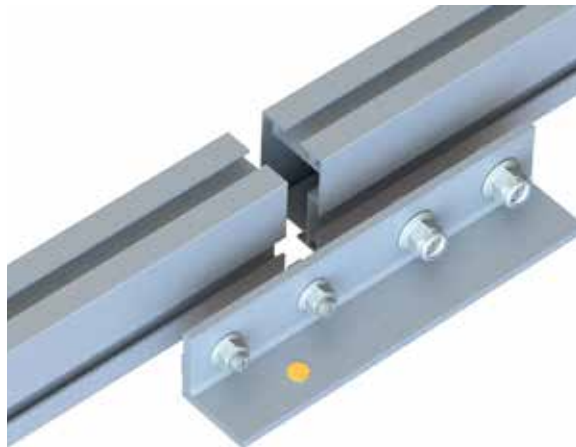
FORGATÁS

4

A Flexible Connector felszerelése.



13 mm-es
villáskulcs

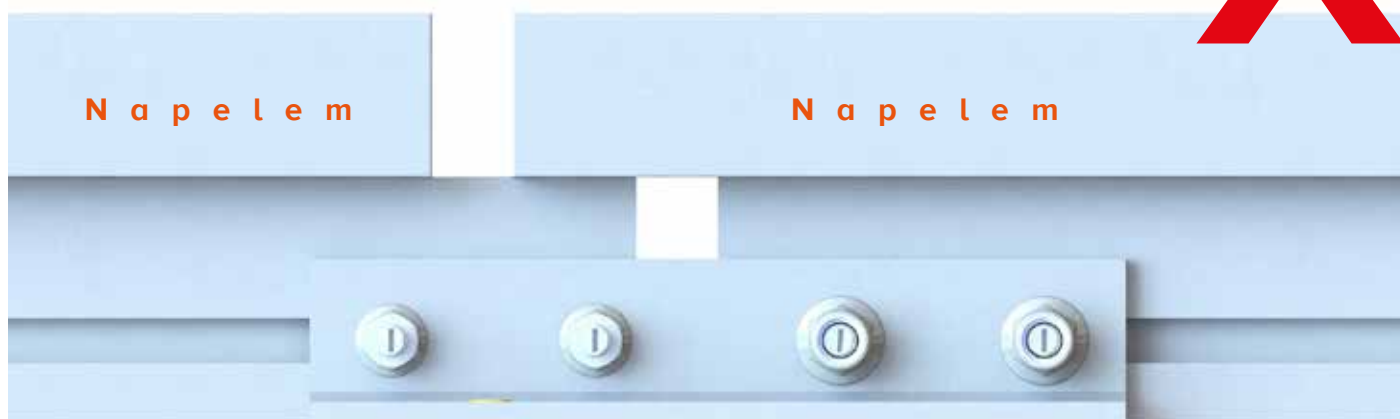
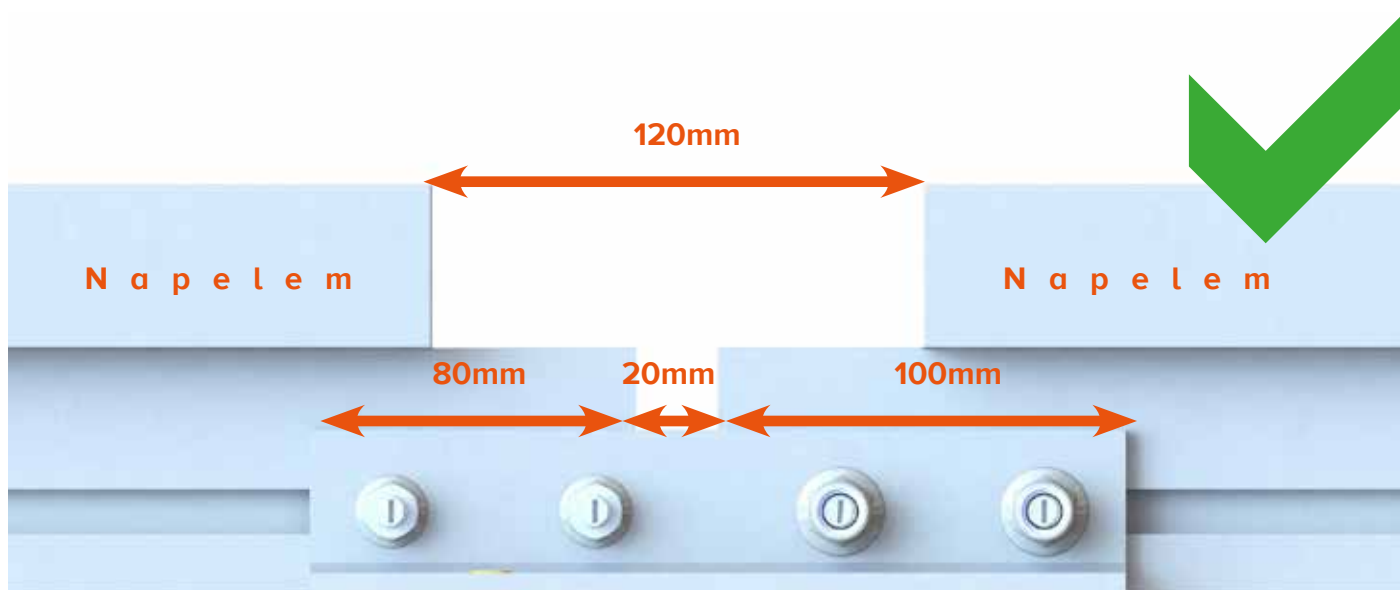


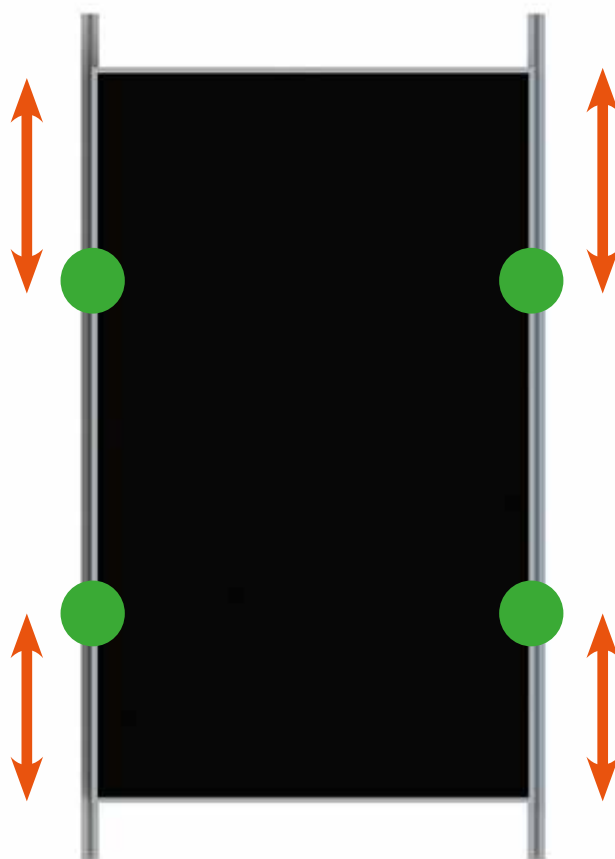
A Flexible Connector-t a narancssárga kör mutatja meg.

Hagyjon 20 mm-es rést a szerelősínek között.

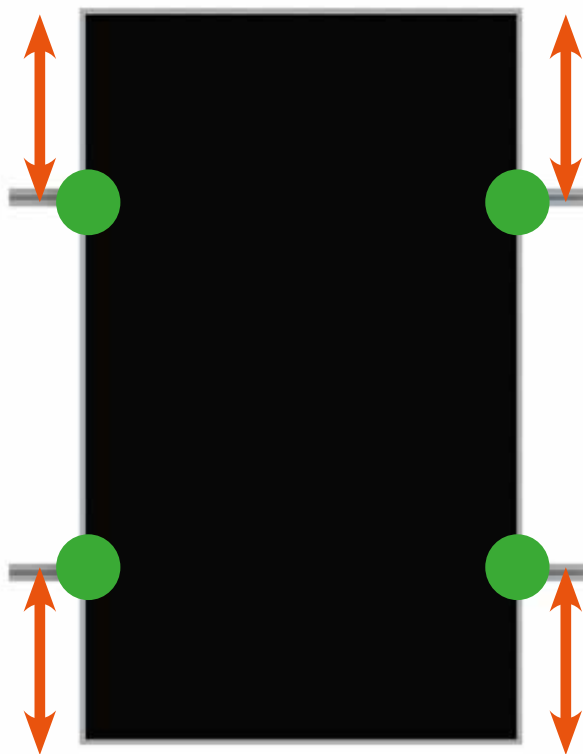
Helyezze el a Flexible Connector-t központosan a 20 mm-es rés fölé.

A Flexible Connector-ok CSAK 40x40, 40x60 és 40x80 méretekkel használhatók.





1 napelem
= 4 bilinccsel
rögzített
helyzet



ellenőrizze
a napelem
gyártójával a
bilincses rögzítő
zónákat.

6

Corner Clamp-ek rögzítése

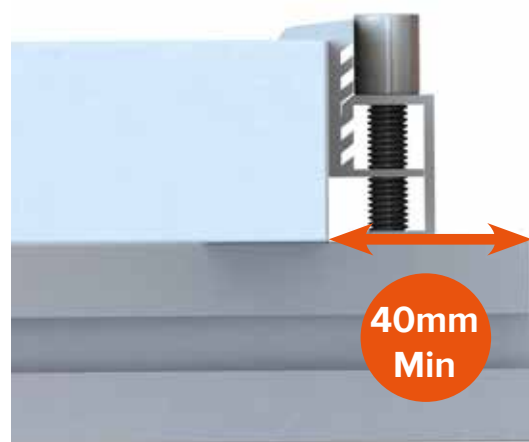
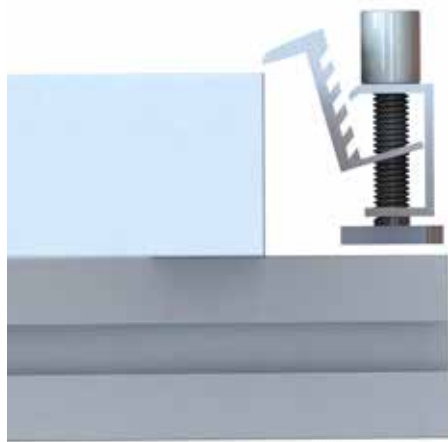
Corner Clamp



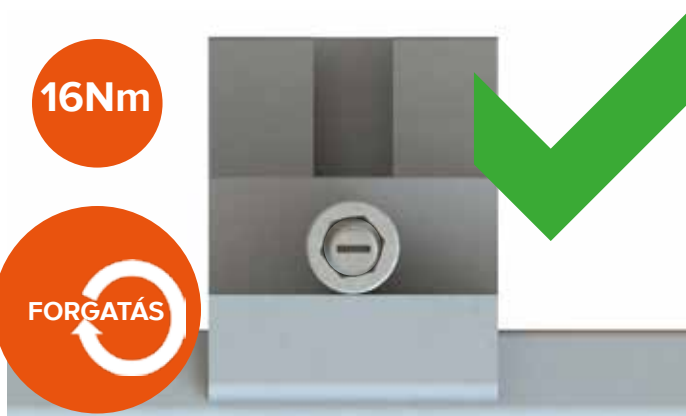
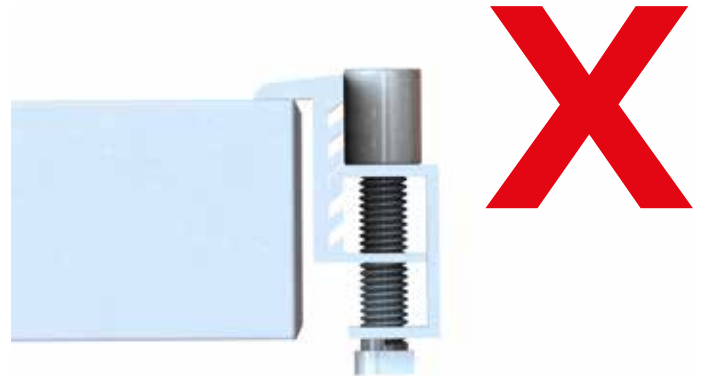
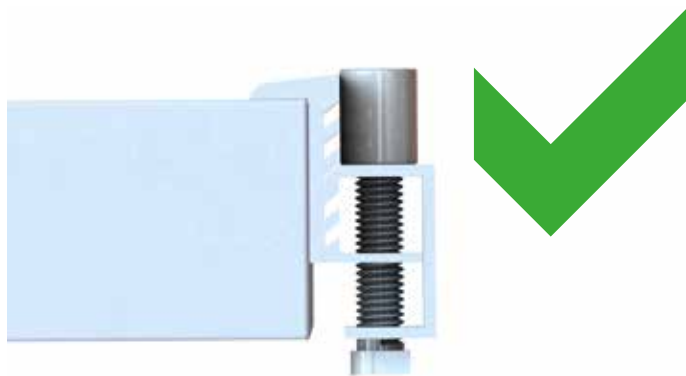
8 mm-es
imbuzskulcs

Állítsa be a Corner Clamp magasságát felfelé vagy lefelé kattintással úgy, hogy megfeleljen a napelem mélységének.

30mm
35mm
40mm
45mm
50mm

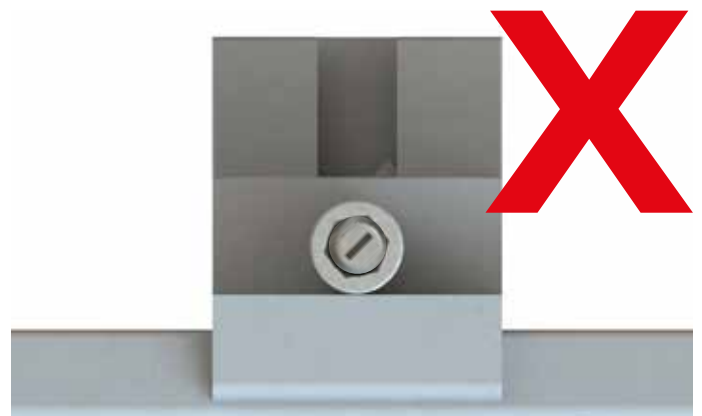


40mm
Min



16Nm

FORGATÁS



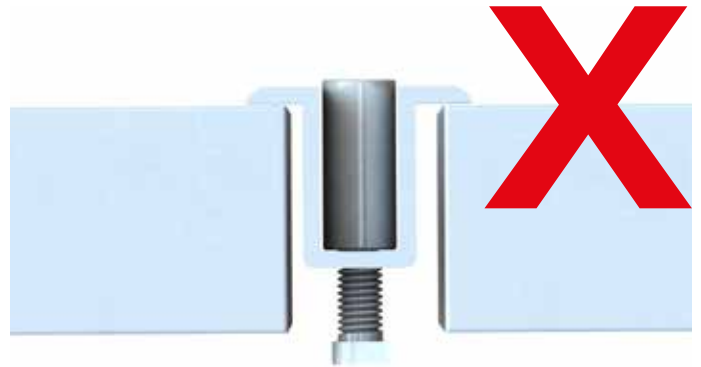
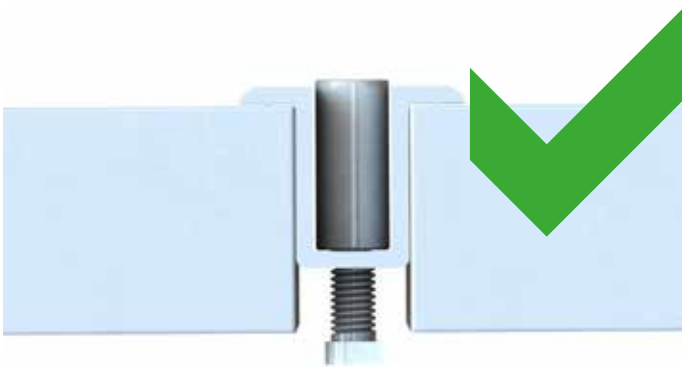
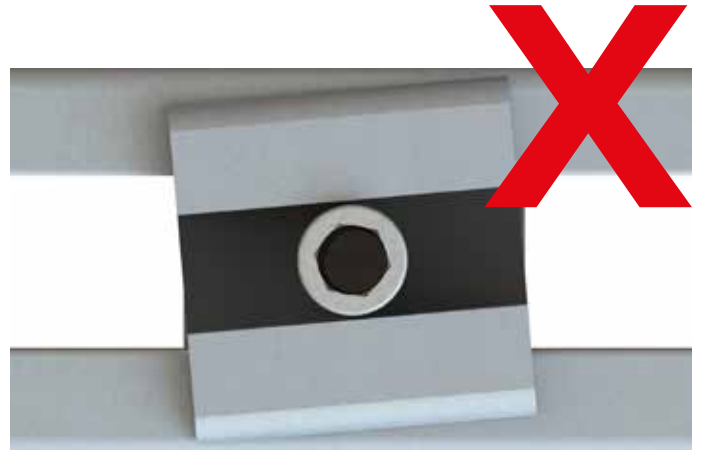
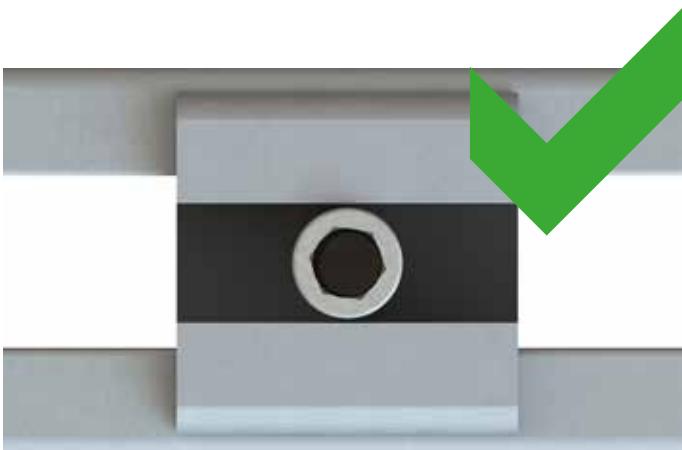
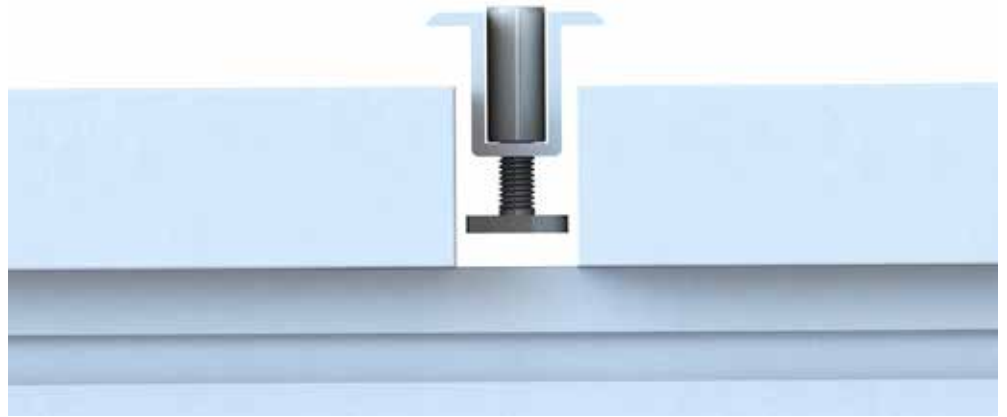
7

Middle Clamp-ek felszerelése

Middle Clamp



8 mm-es
imbuszkulcs



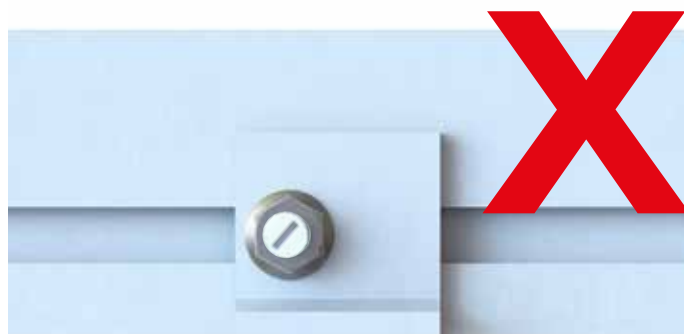
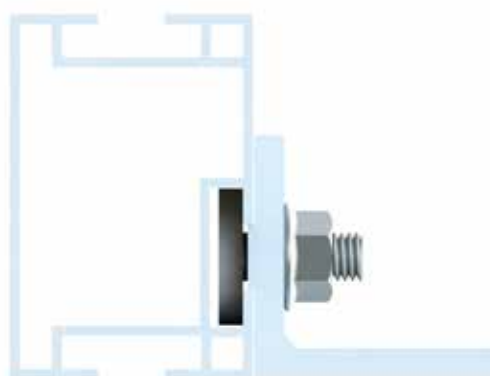
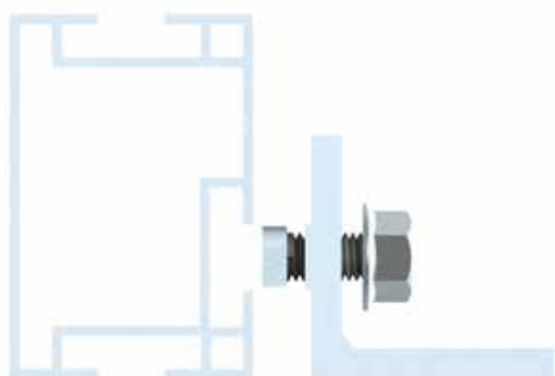
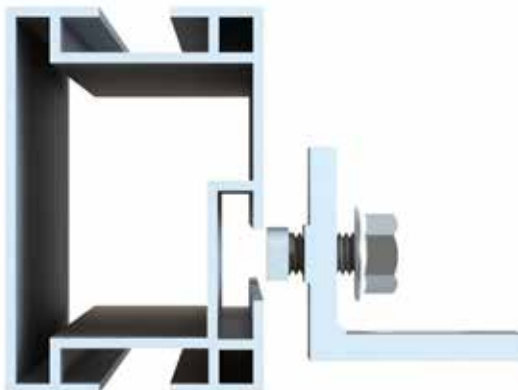
8

A Cross Connector felszerelése

Cross Connector



13 mm-es
villáskulcs



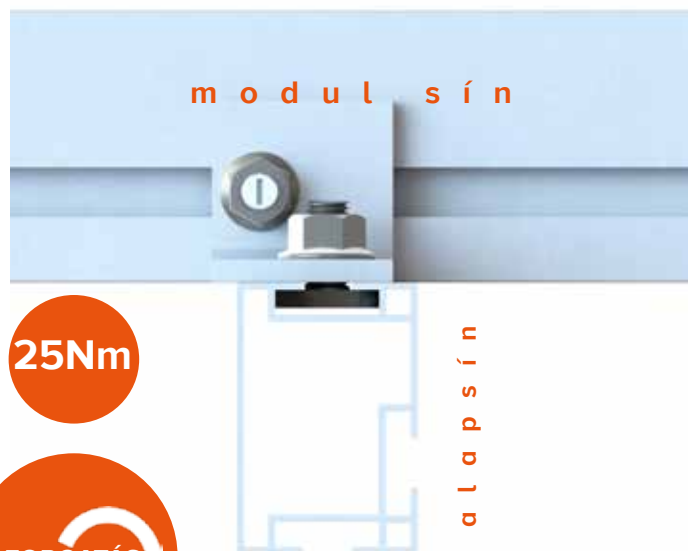
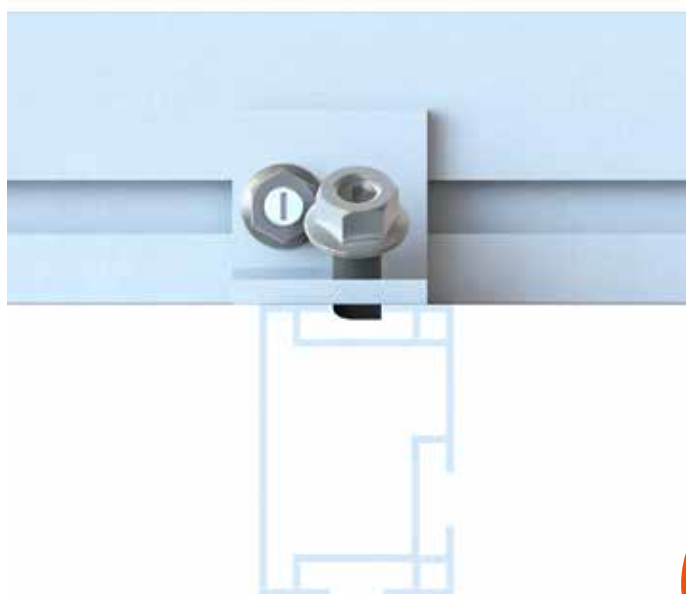
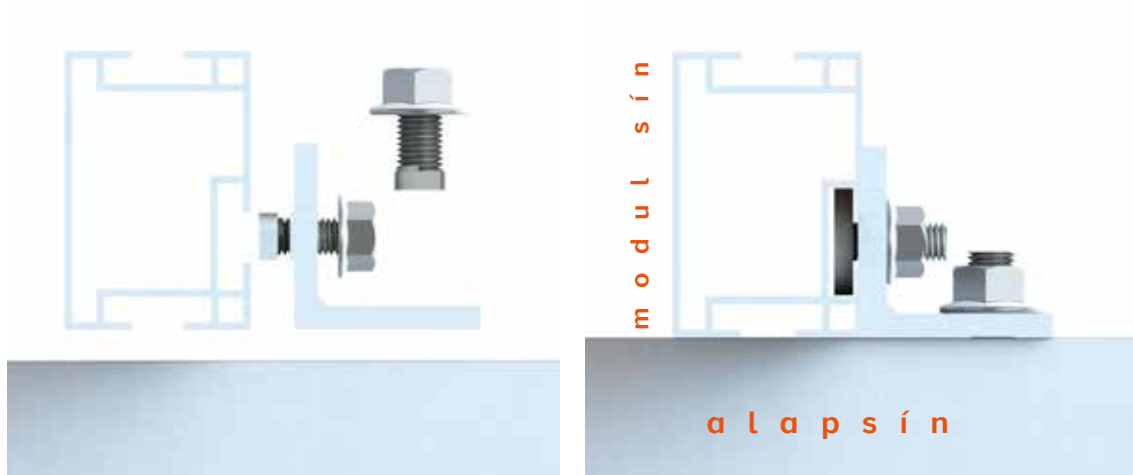
25Nm

FORGATÁS

Cross Connection



13 mm-es
villáskulcs



25Nm

FORGATÁS

