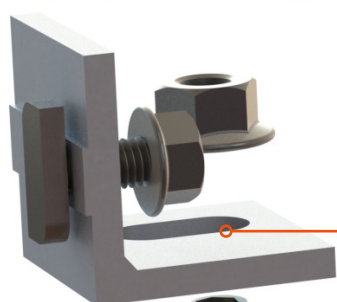
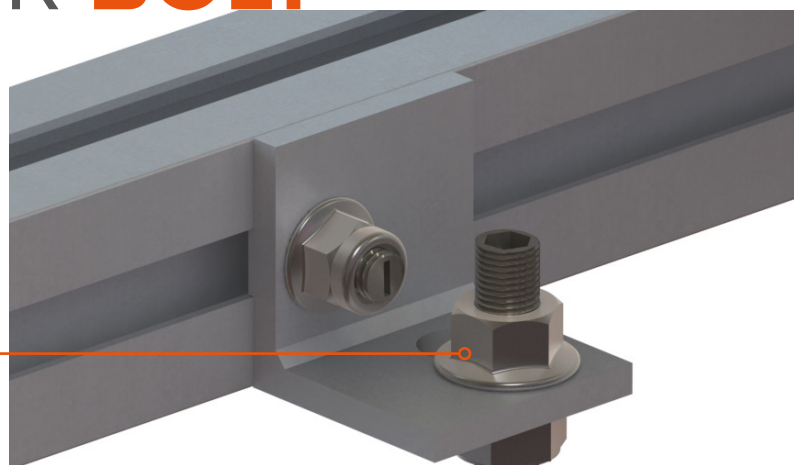


HANGER BOLT



Można zmienić wysokość poprzez przesunięcie Cross Conectora na śrubie z gwintem podójnym.



Podkładka EPDM jest użyta jako uszczelka wodoodporna.

Podkładka Kalotta jest również dostępna jako uszczelka wodoodporna.

1,52kg/m²

Waga

1,0mm^{stal} 60mm^{drewno}

Min. grubość krokwi

1°-90°

Kąt nachylenia dachu

Pionowa i pozioma

Orientacja paneli

Aluminium i stal nierdzewna

Materiały

+44 (0) 1451 824 312

info@sunfixings.co.uk

R3 Bourton Industrial Park, Bourton on the Water, Cheltenham, Glos, GL54 2HQ, UK

WWW.SUNFIXINGS.CO.UK

V032021



SUNFIXINGS

CONNECTING TO THE FUTURE