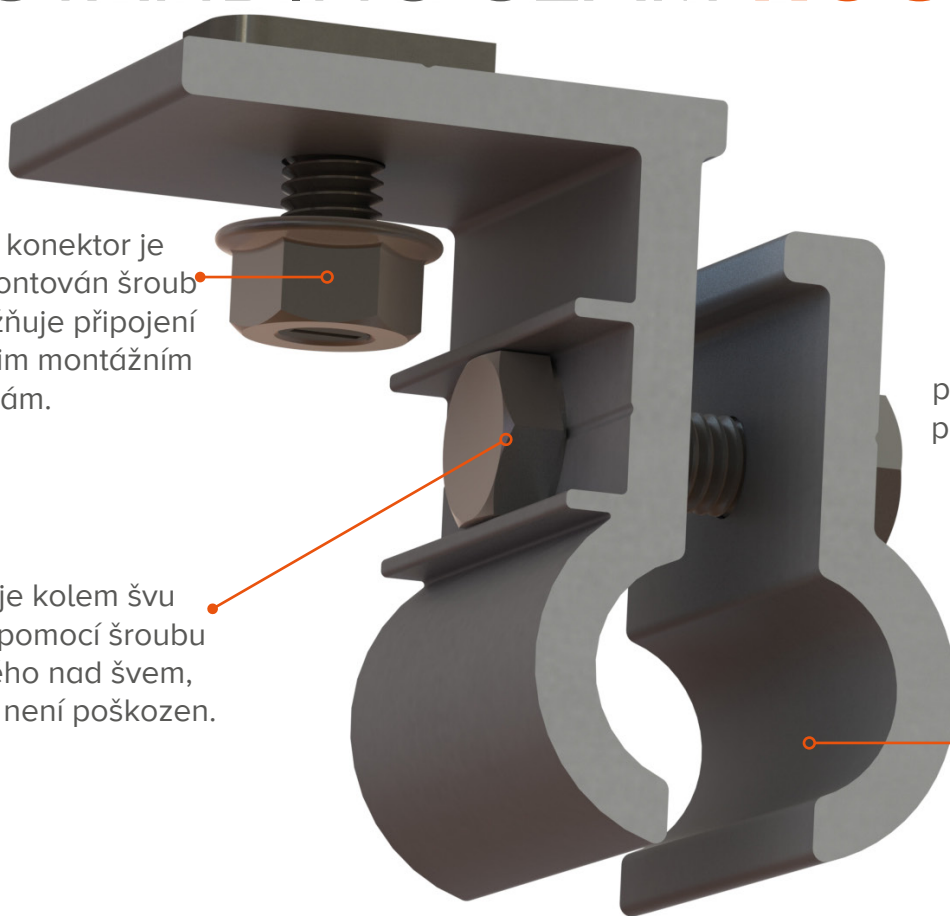


STANDING SEAM **ROUND**



Na křížový konektor je předem namontován šroub T, který umožňuje připojení svorky k našim montážním lištám.

Svorka je kolem švu zajištěna pomocí šroubu umístěného nad švem, který tedy není poškozen.

APPROVED PRODUCT



K tomuto systému lze přidat další elevační rámy pro zvýšení úhlu solárních panelů.

Minimální odolnost vůči nárazu na svorku 1,8 kN.

1,59kg/m²
hmotnost

na výšku i na šířku
nastavení solárního panelu

1°-45°
vhodné stoupání střechy

hliník a nerez
materiál