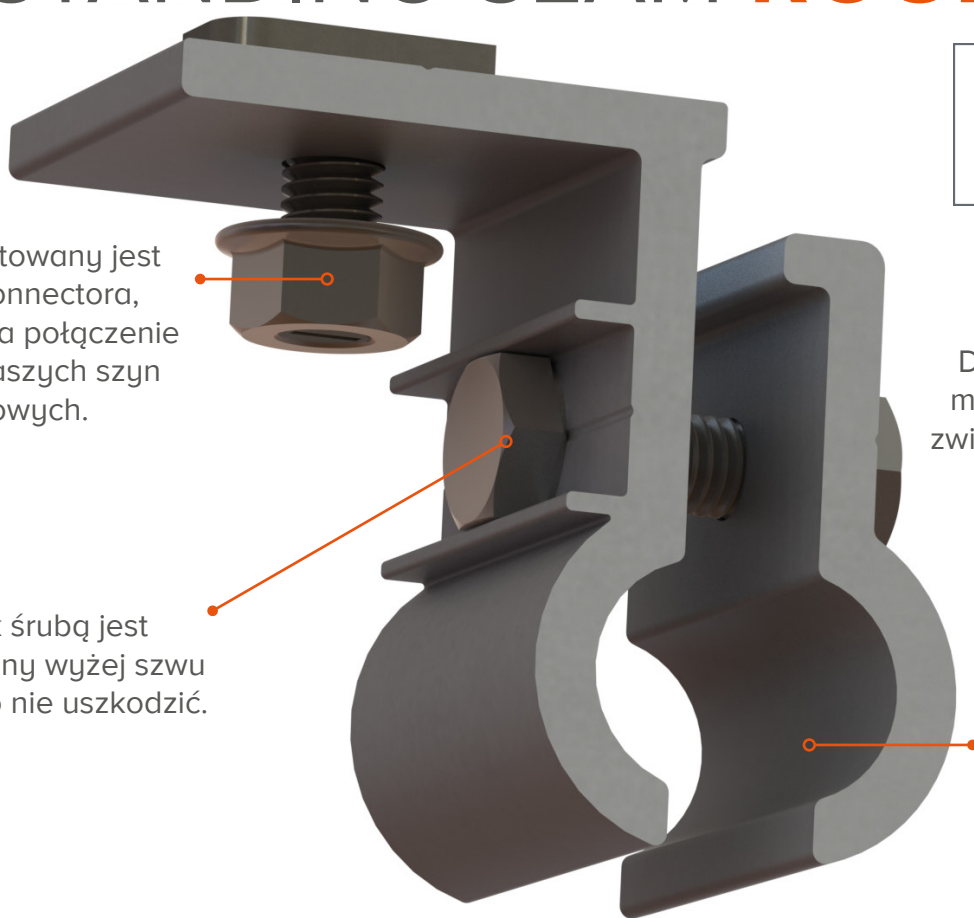


STANDING SEAM **ROUND**



T Bolt zamontowany jest do Cross Connectora, który umożliwia połączenie zacisku do naszych szyn montażowych.

Zacisk śrubą jest umieszczony wyżej szwu tak aby go nie uszkodzić.

APPROVED PRODUCT



Dodatkowe wsporniki mogą być dodane aby zwiększyć kąt nachylenia paneli.

1,8 kN minimalna wytrzymałość na wyrwanie pojedynczego zacisku.

1,59kg/m²

Waga

Piowawa i pozioma

Orientacja paneli

1°-45°

Kąt nachylenia dachu

Aluminium i stal nierdzewna

Materiały

+44 (0) 1451 824 312

info@sunfixings.co.uk

R3 Bourton Industrial Park, Bourton on the Water, Cheltenham, Glos, GL54 2HQ, UK

WWW.SUNFIXINGS.CO.UK

V032021



SUNFIXINGS

CONNECTING TO THE FUTURE